

HEIZKAMINEINSÄTZE VON BRUNNER



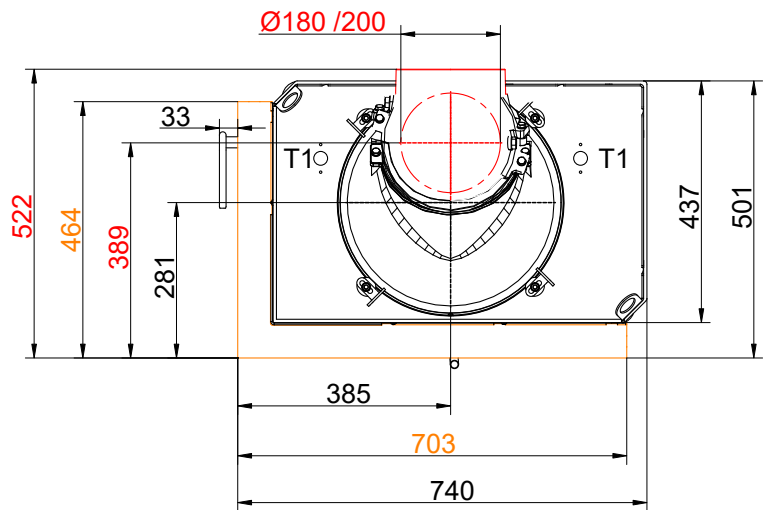
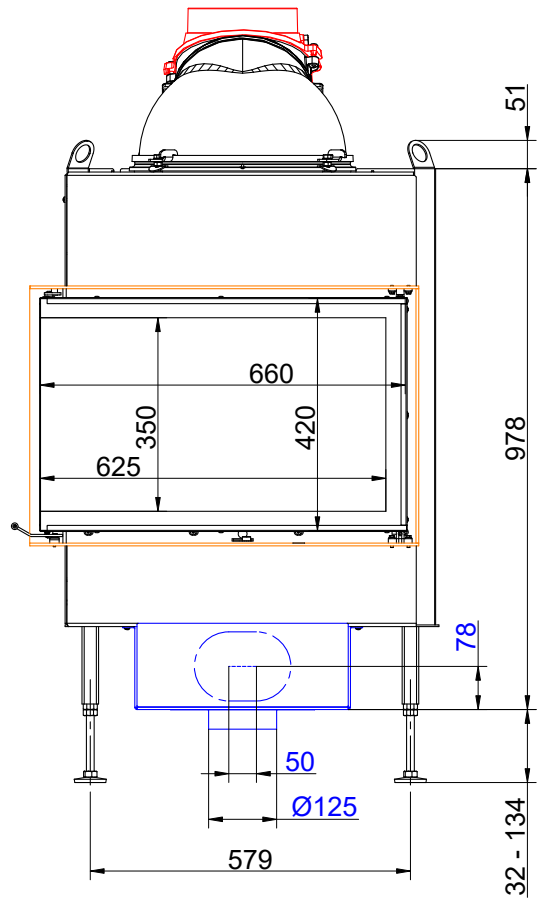
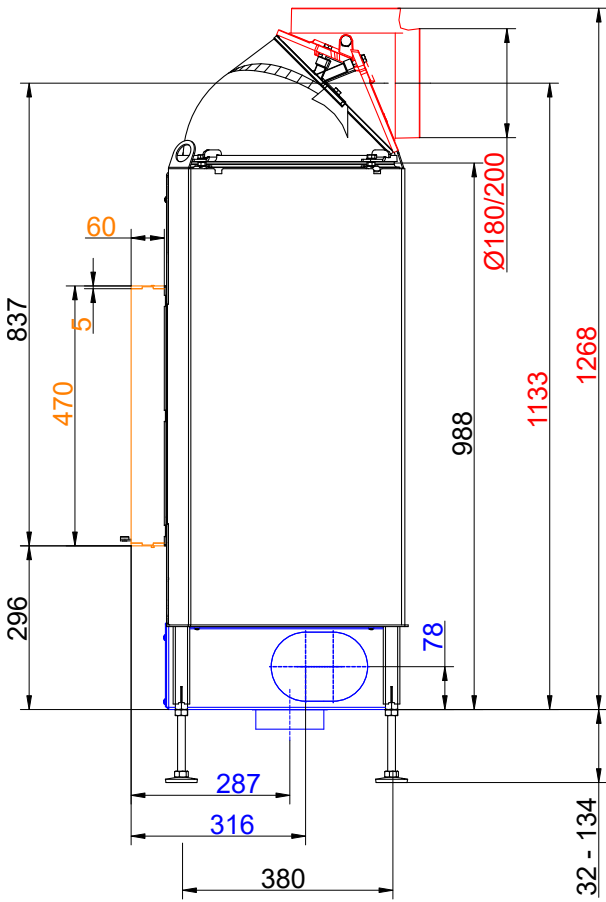
BKH Eck 42-66-42 green

Stand: 2024-02-06



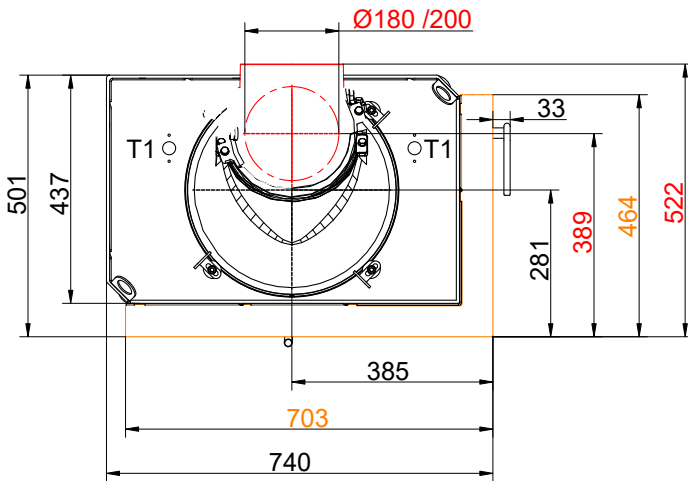
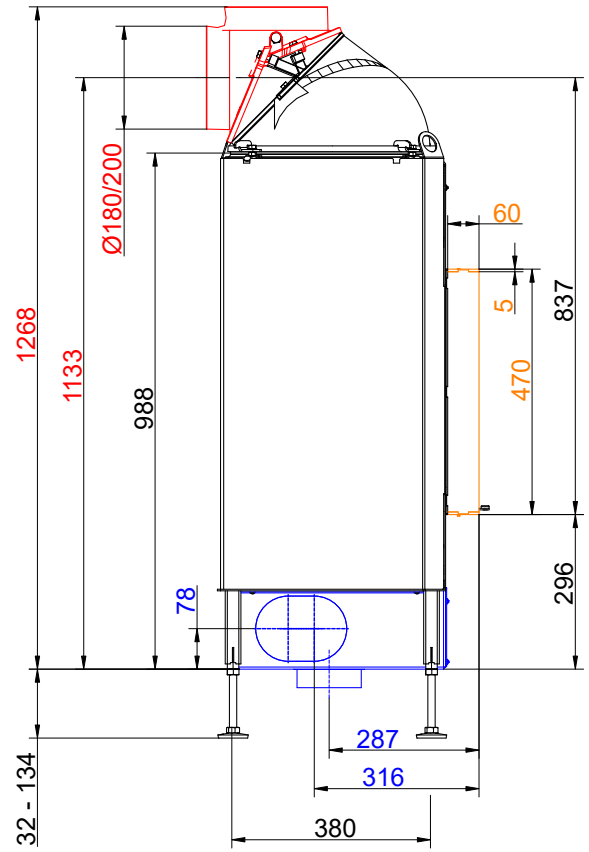
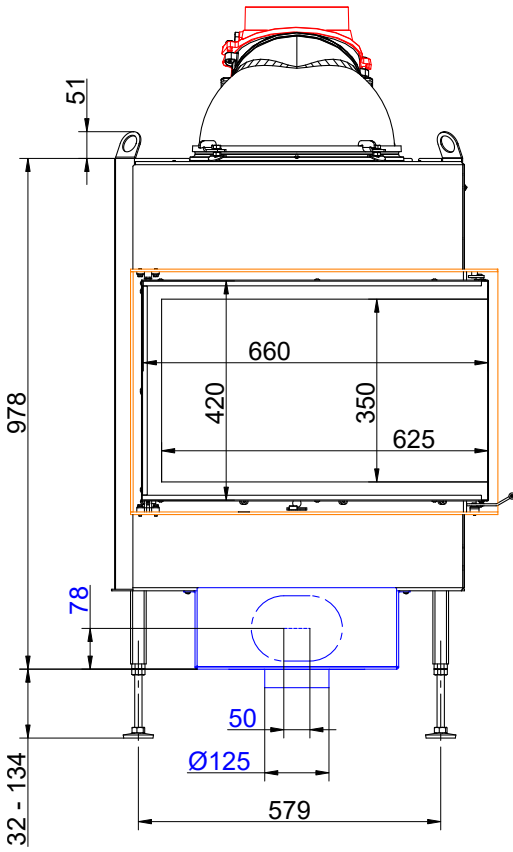
BRUNNER[®]
heizen auf bayerisch.

Maßblätter - BKH Eck 42-66-42 green



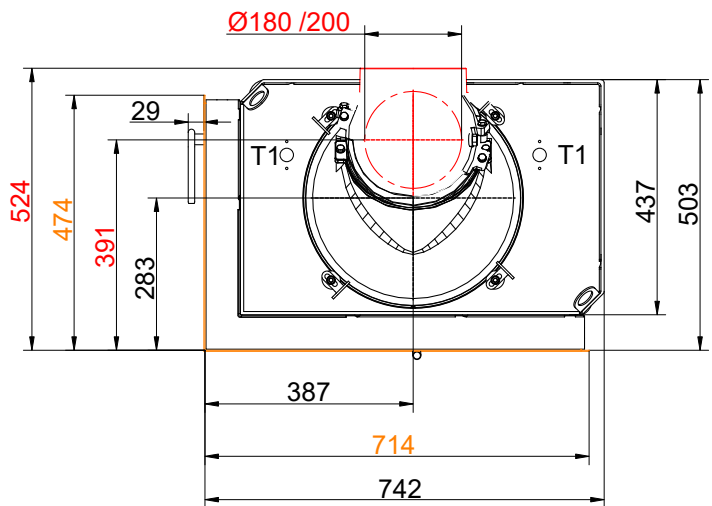
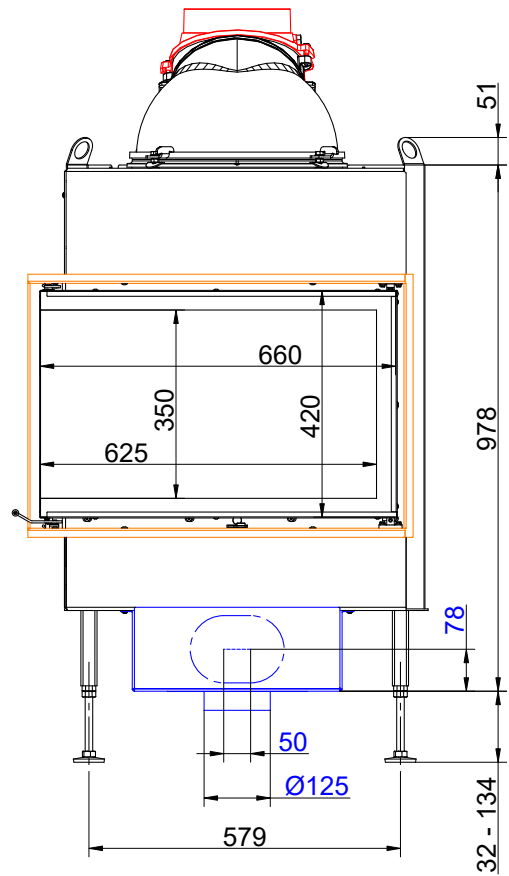
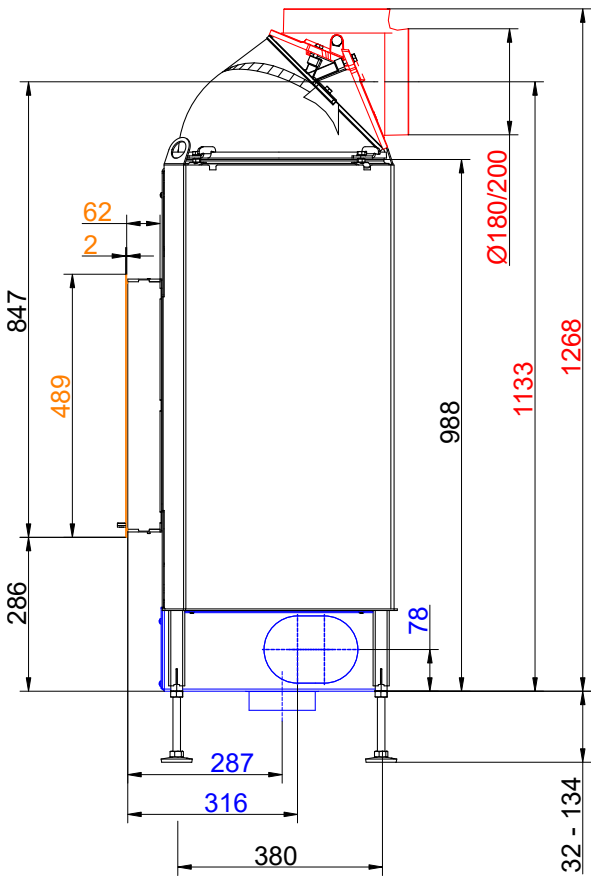
... links mit Anbaukante und Gusskuppel (Drehtür, DT)

Maßblätter - BKH Eck 42-66-42 green



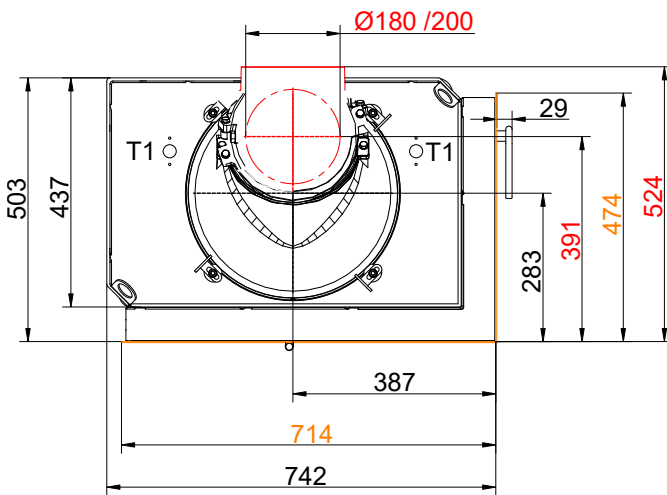
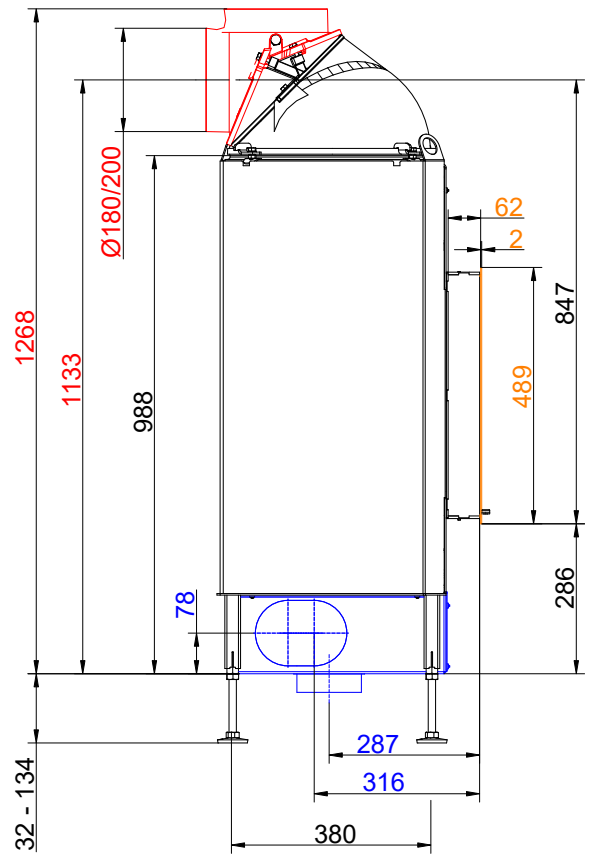
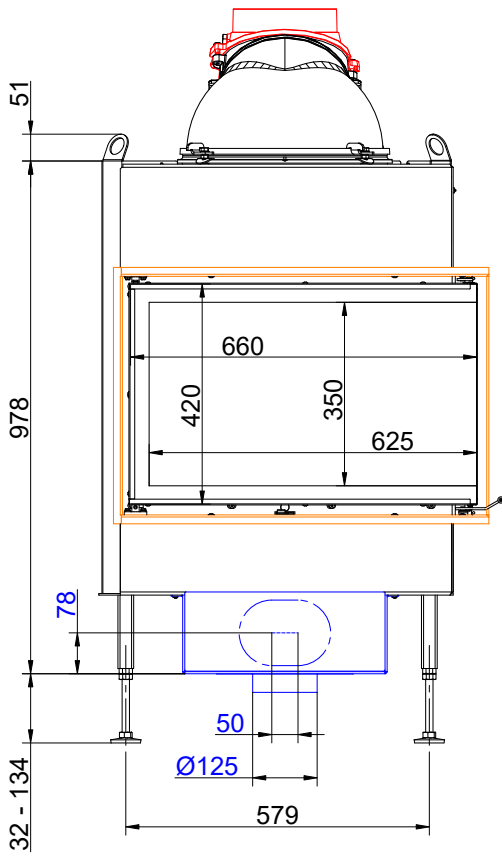
... rechts mit Anbaukante und Gusskuppel (Drehtür, DT)

Maßblätter - BKH Eck 42-66-42 green



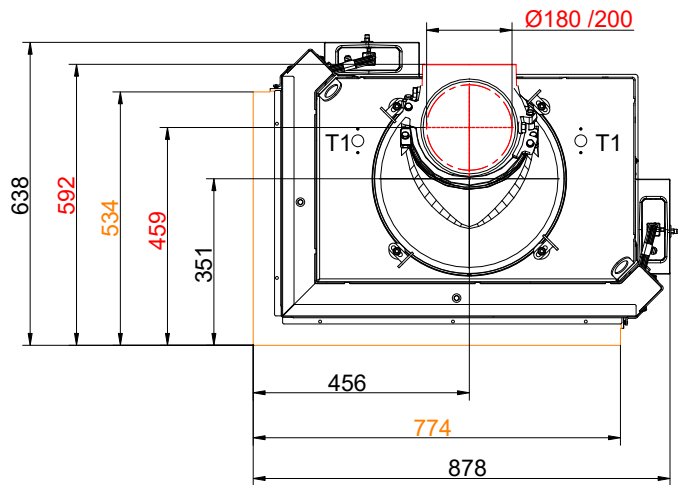
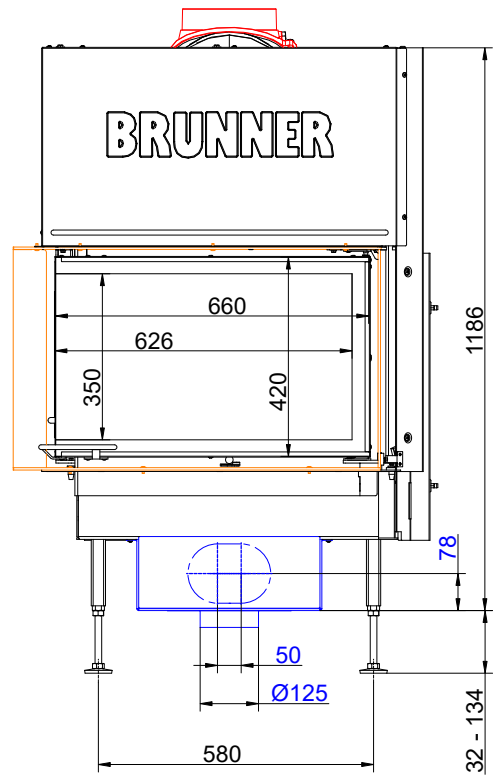
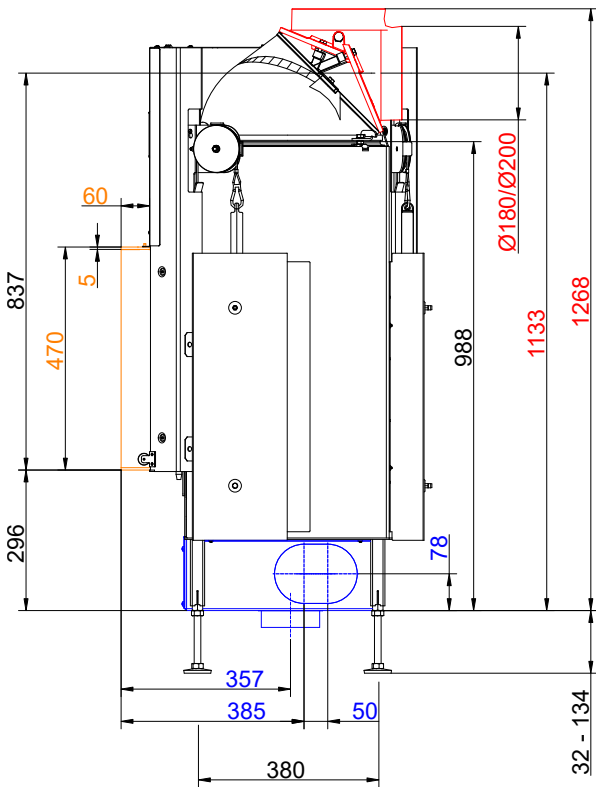
... links mit Blendrahmen und Gusskuppel (Drehtür, DT)

Maßblätter - BKH Eck 42-66-42 green



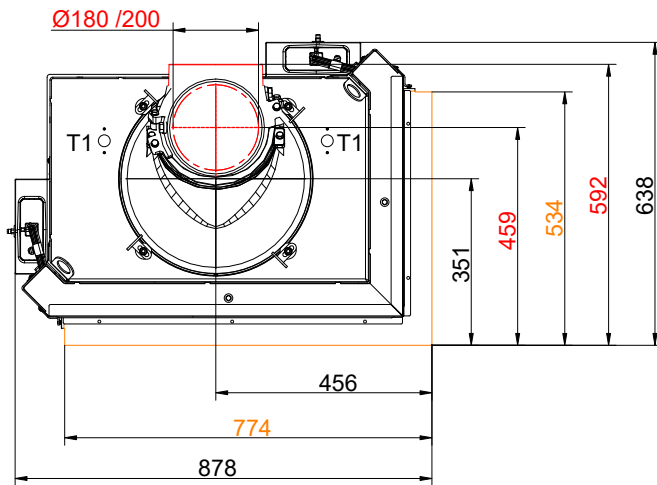
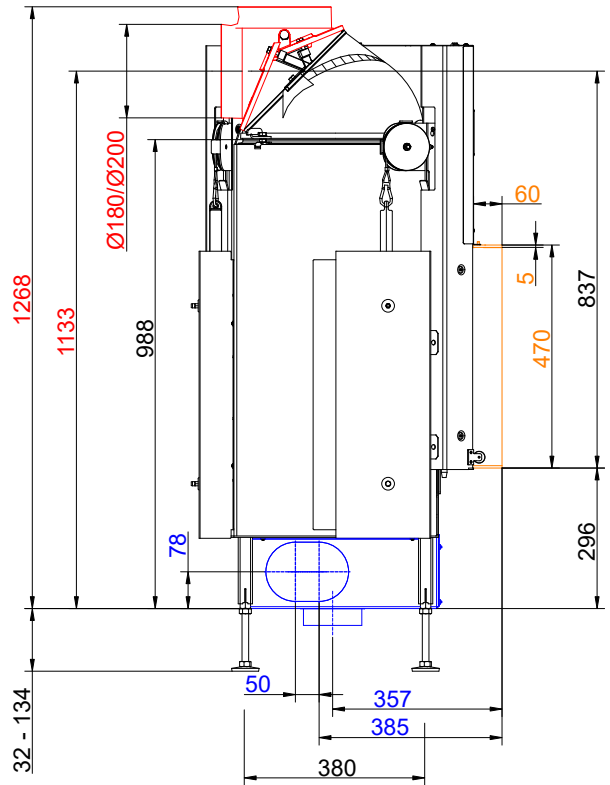
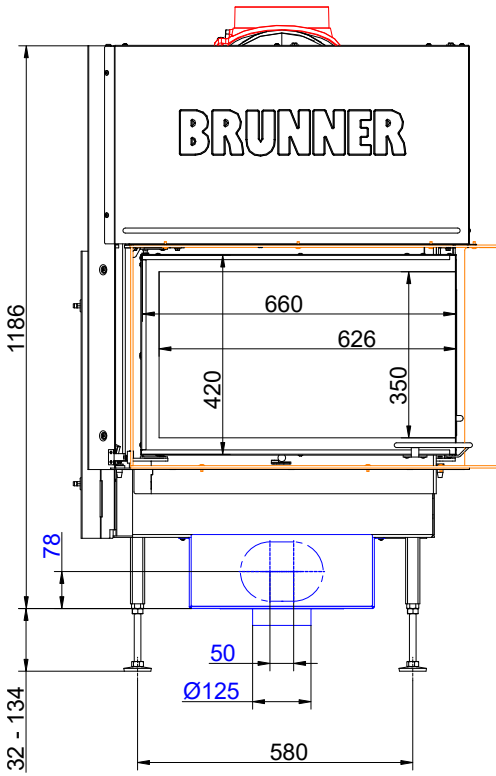
... rechts mit Blendrahmen und Gusskuppel (Drehtür, DT)

Maßblätter - BKH Eck 42-66-42 green



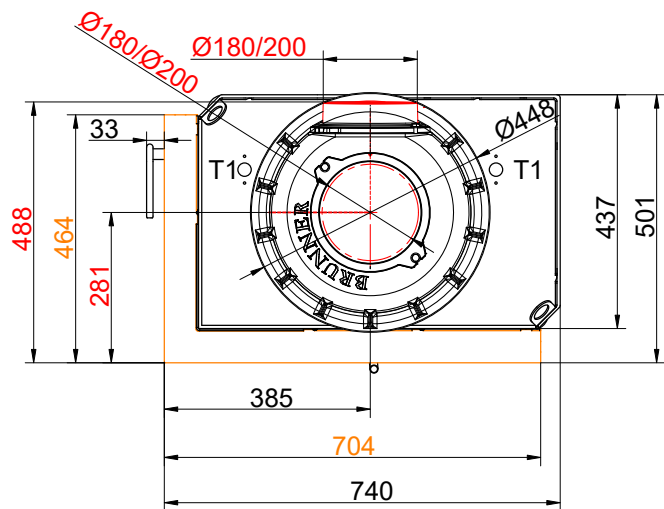
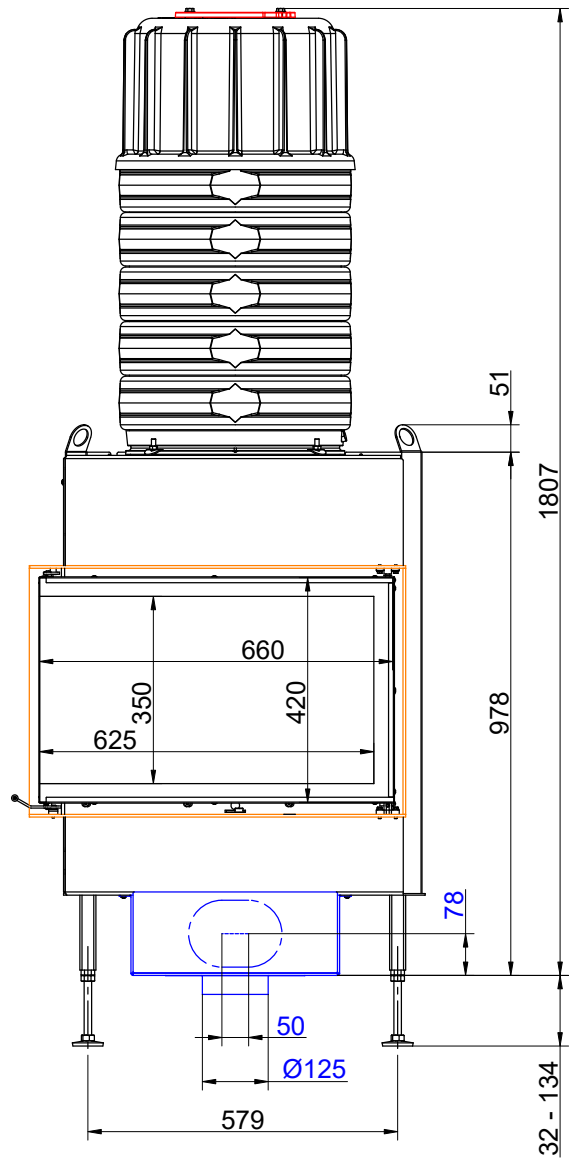
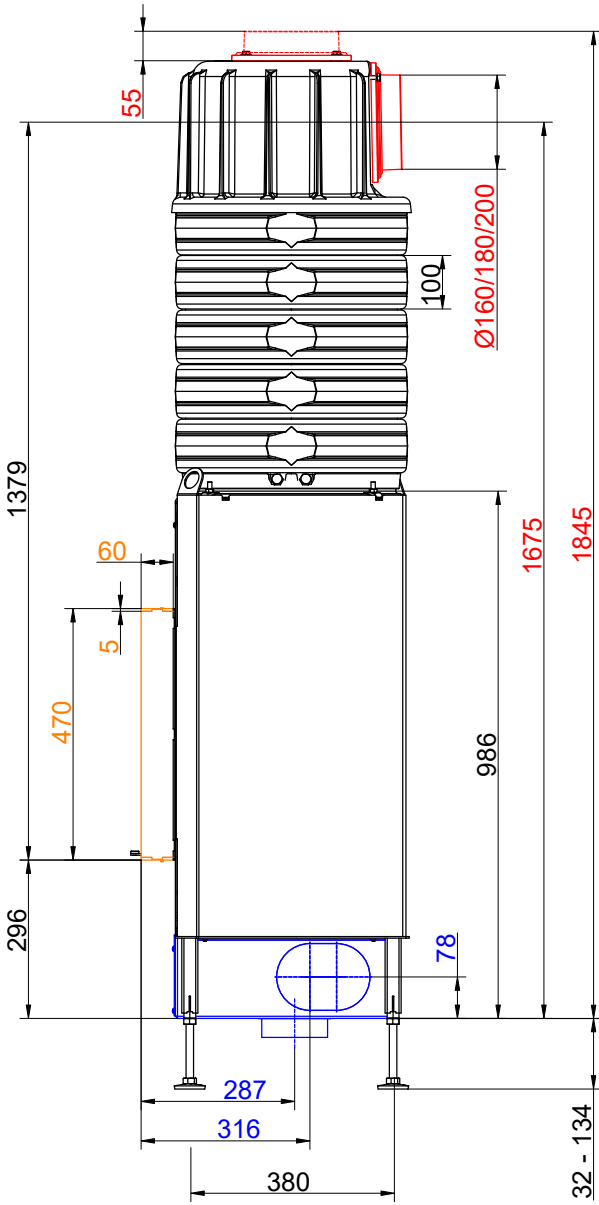
... links mit Anbaurahmen und Gusskuppel (Schiebetür, ST)

Maßblätter - BKH Eck 42-66-42 green



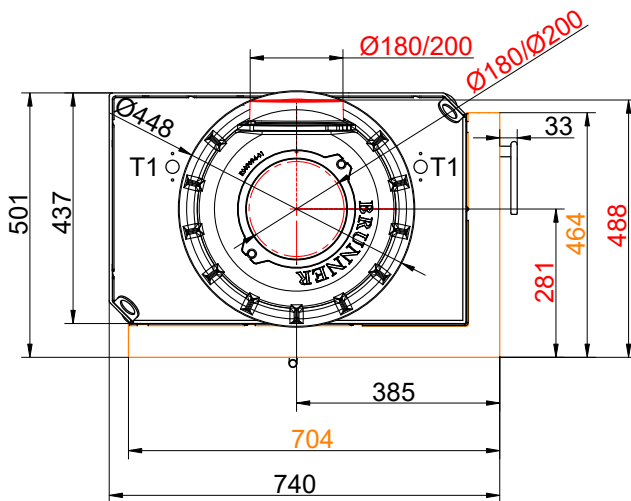
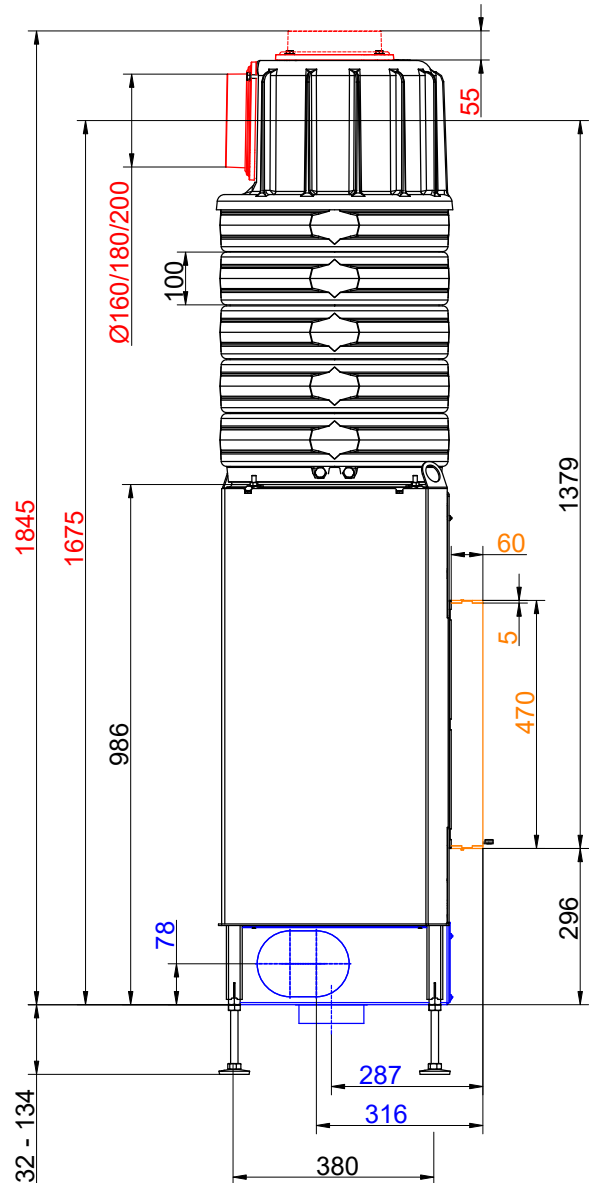
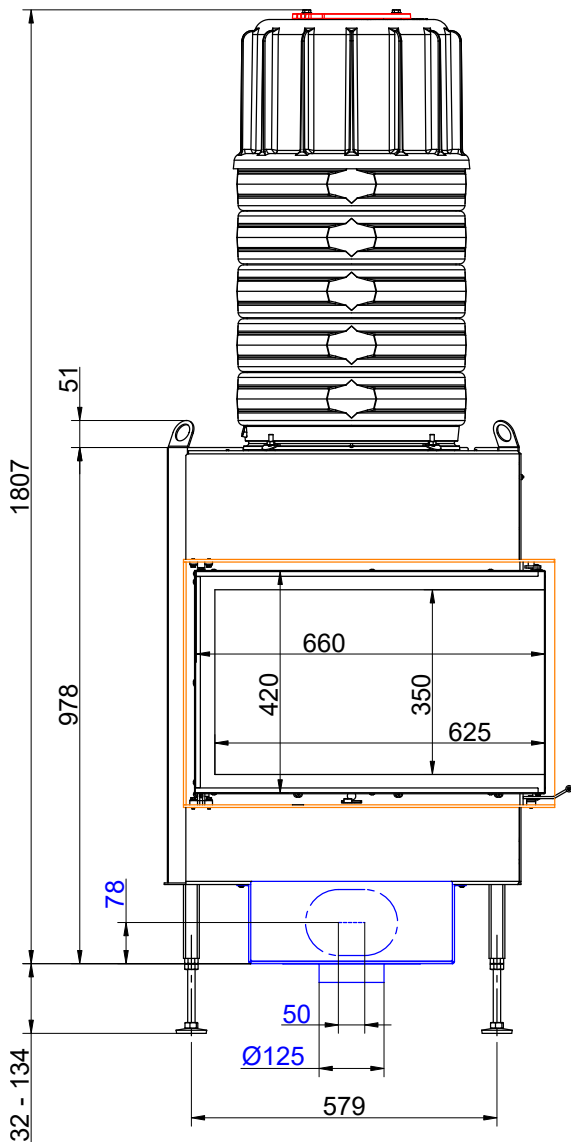
... rechts mit Anbaurahmen und Gusskuppel (Schiebetür, ST)

Maßblätter - BKH Eck 42-66-42 green



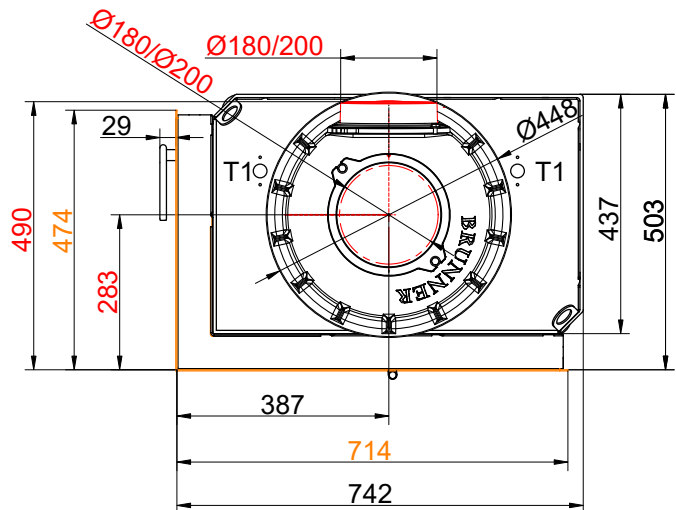
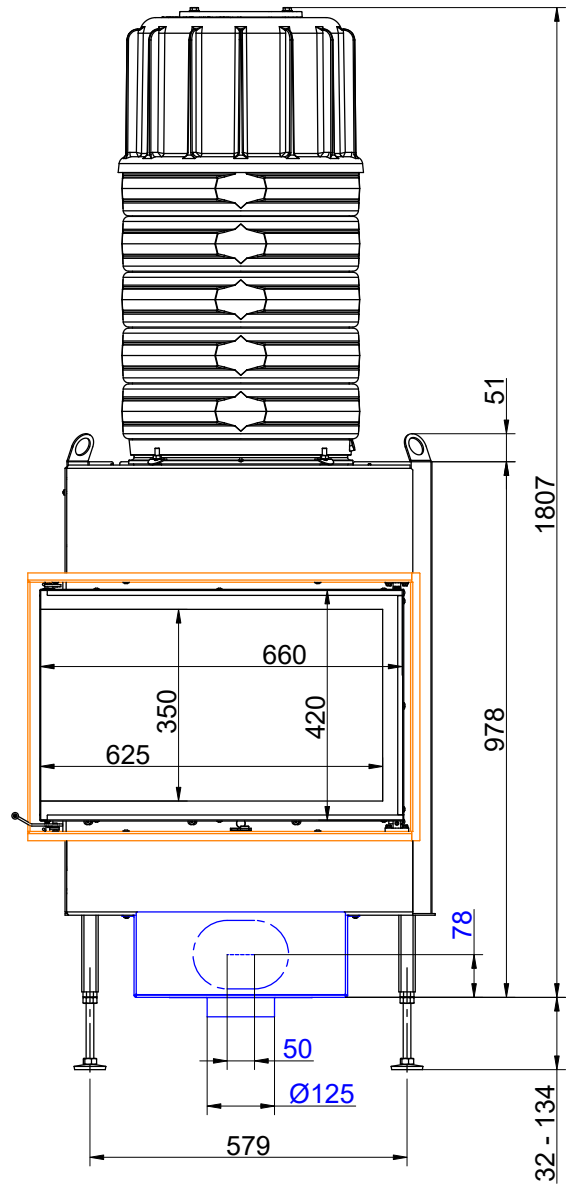
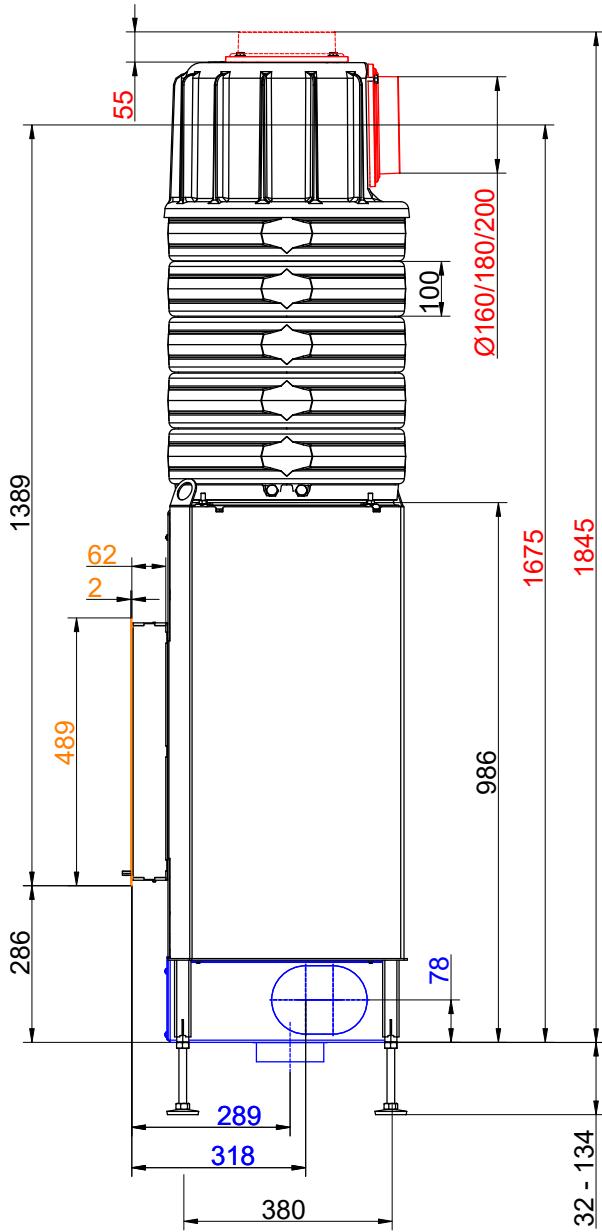
... links mit Anbaukante und MAS (Drehtür, DT)

Maßblätter - BKH Eck 42-66-42 green



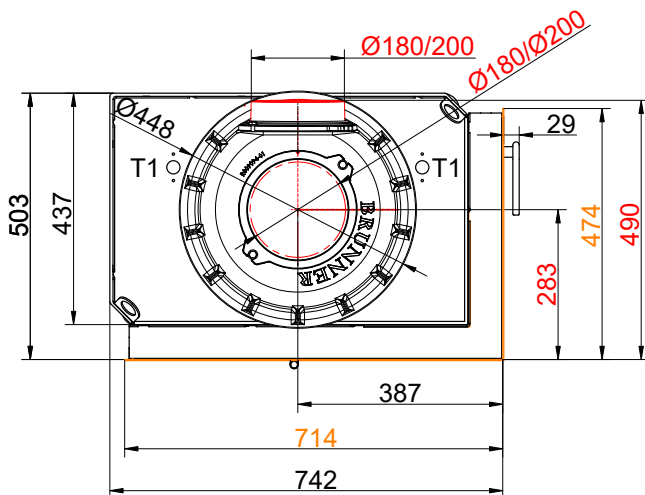
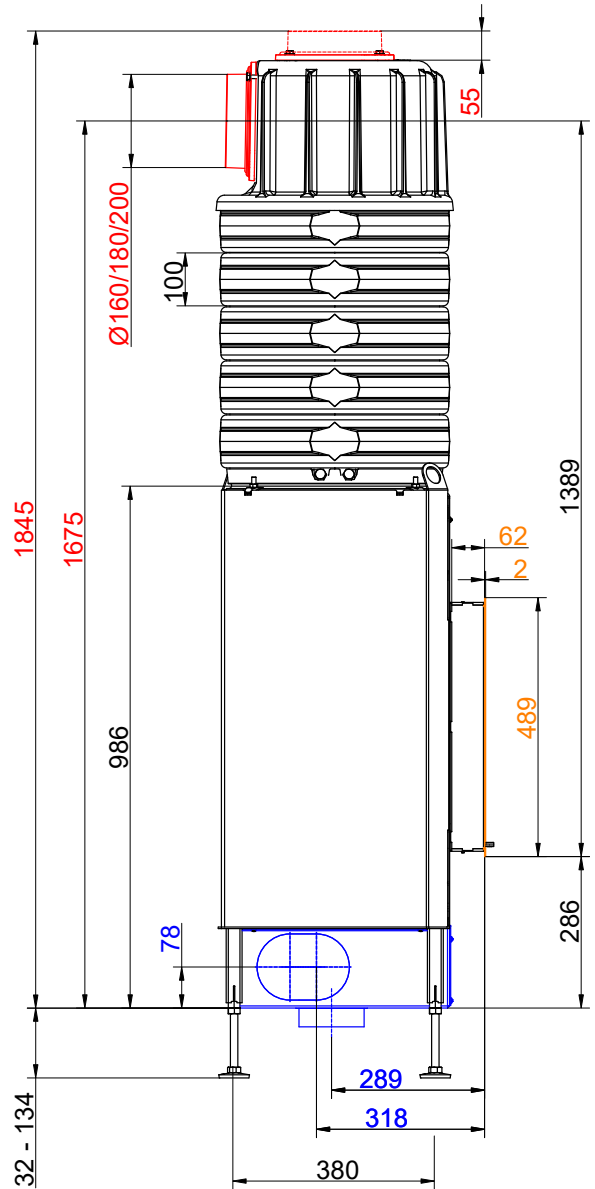
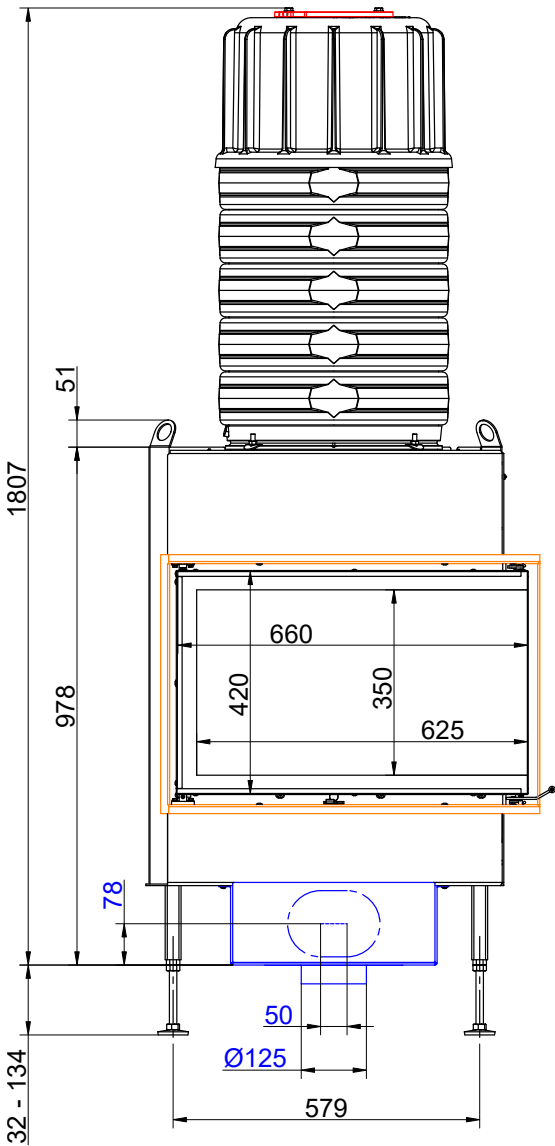
... rechts mit Anbaukante und MAS (Drehtür, DT)

Maßblätter - BKH Eck 42-66-42 green



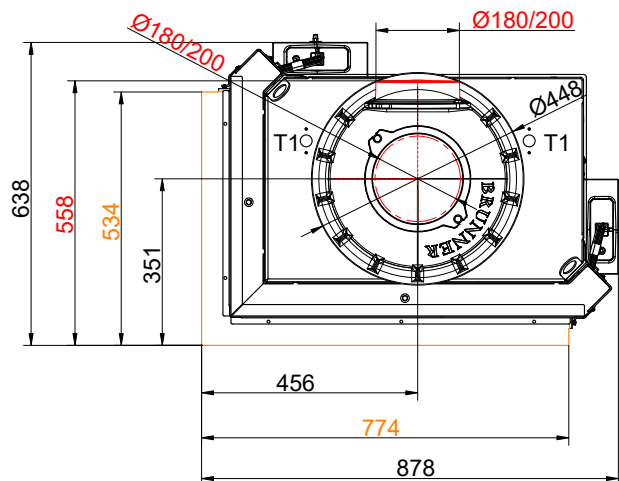
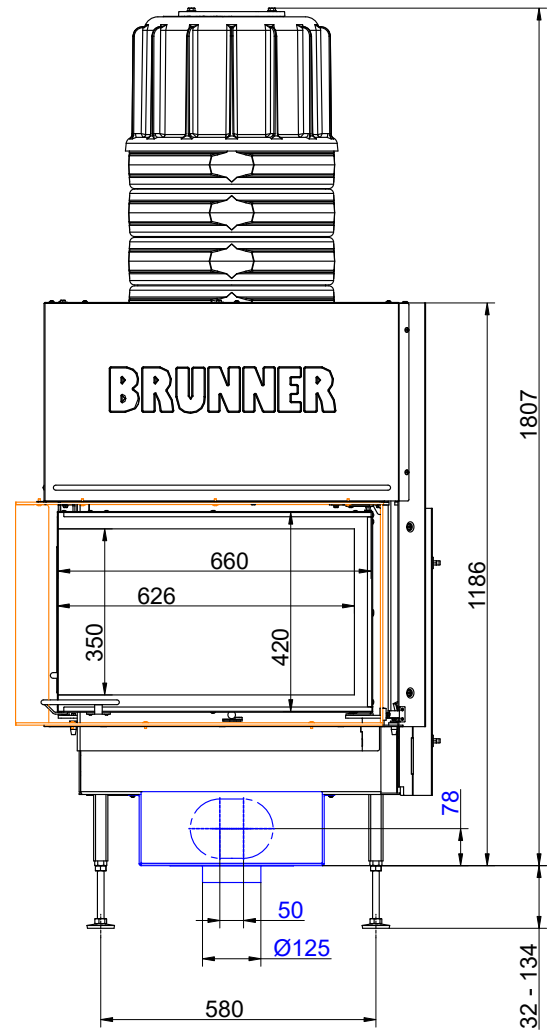
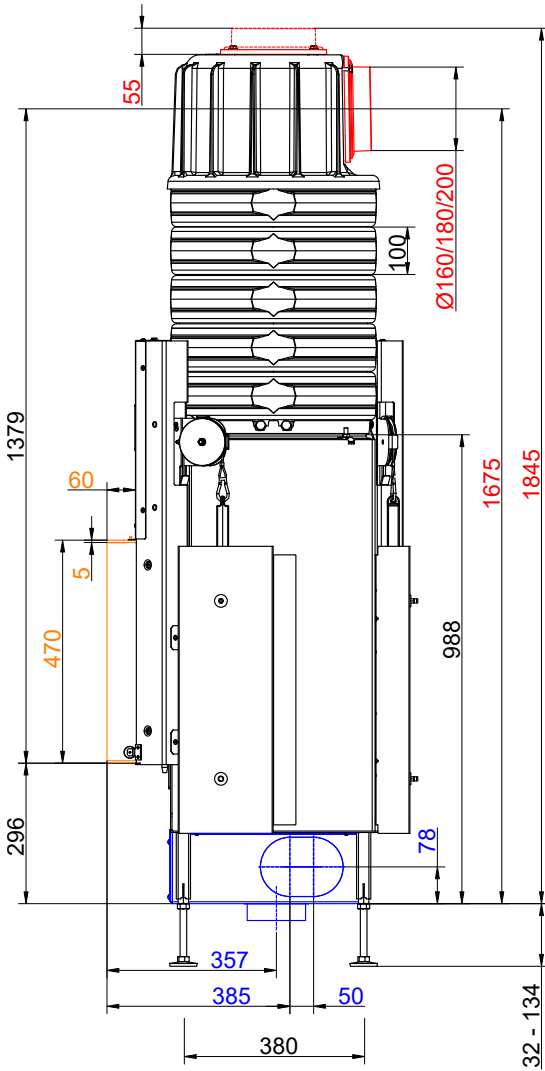
... links mit Blendrahmen und MAS (Drehtür, DT)

Maßblätter - BKH Eck 42-66-42 green



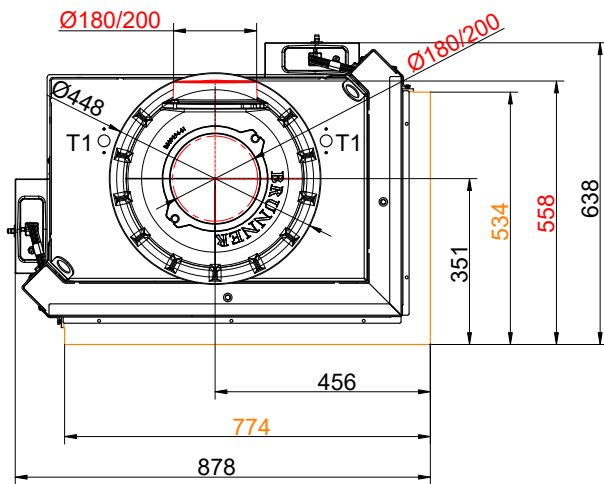
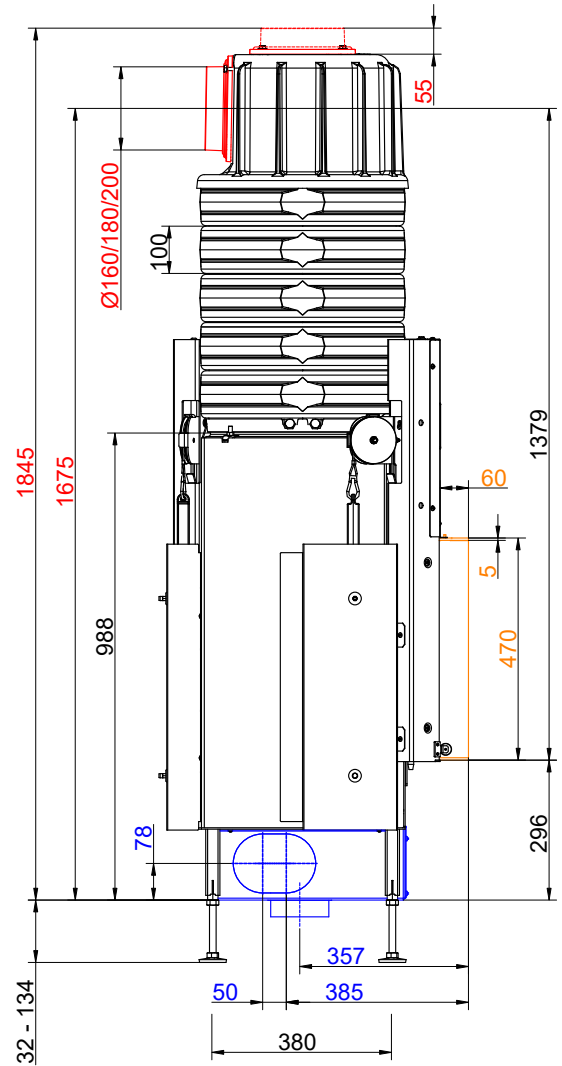
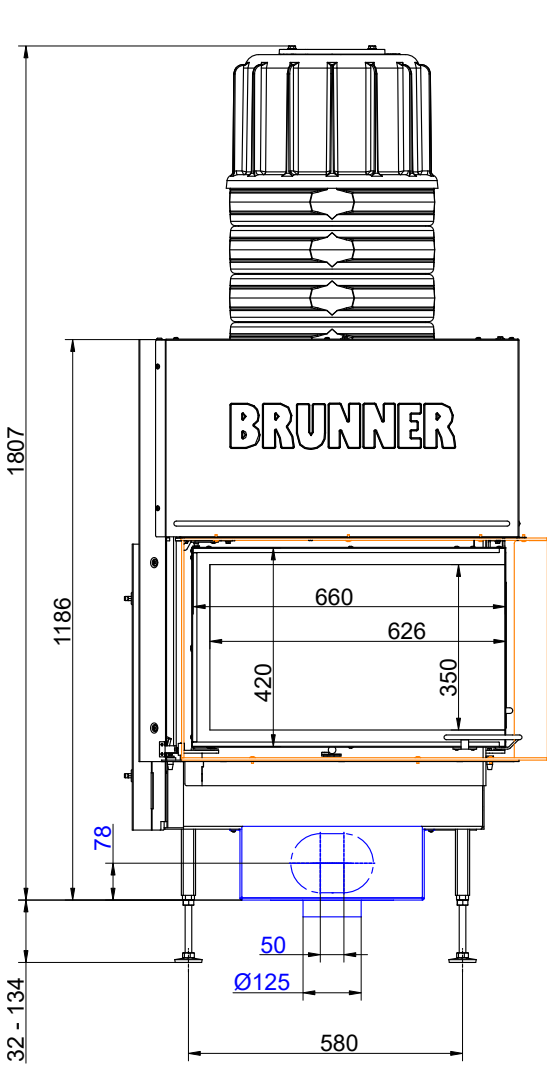
... rechts mit Blendrahmen und MAS (Drehtür, DT)

Maßblätter - BKH Eck 42-66-42 green



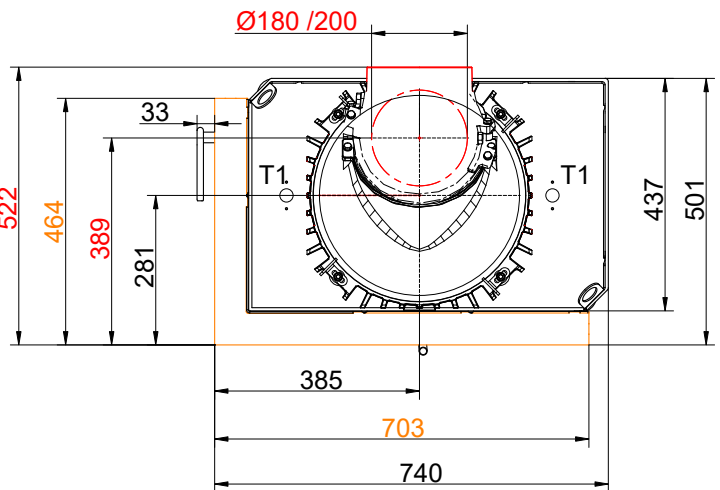
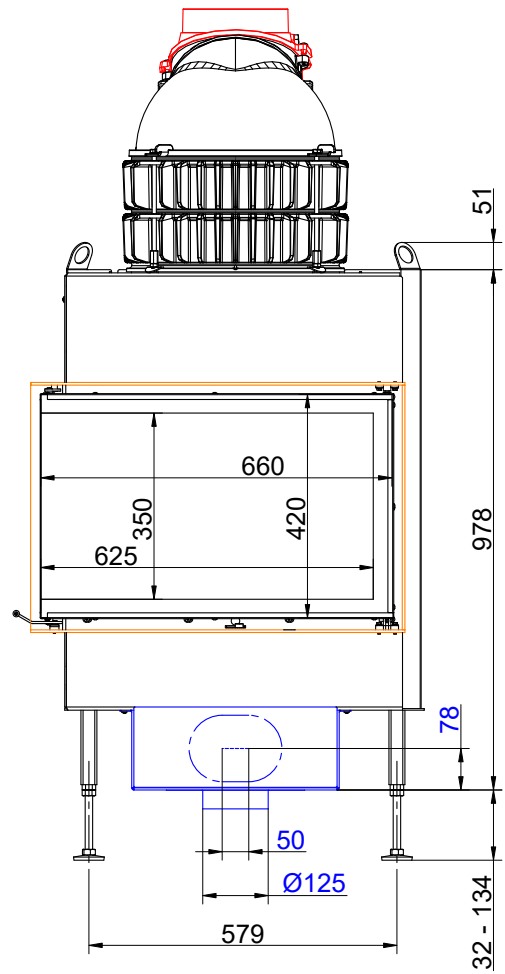
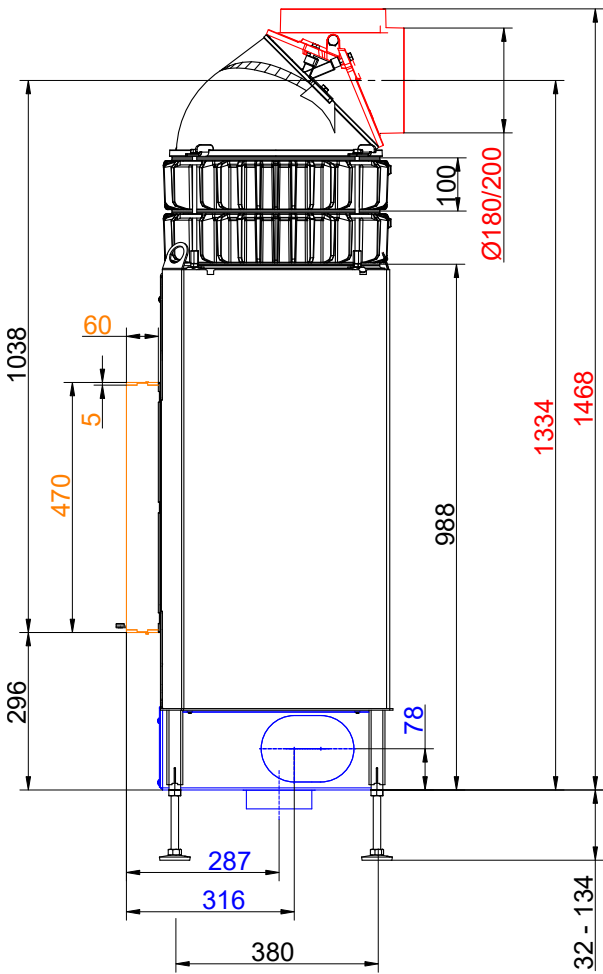
... links mit Anbaurahmen und MAS (Schiebetür, ST)

Maßblätter - BKH Eck 42-66-42 green



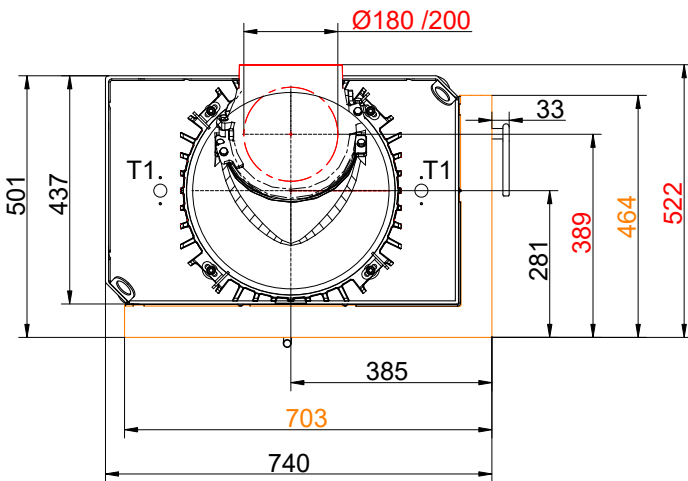
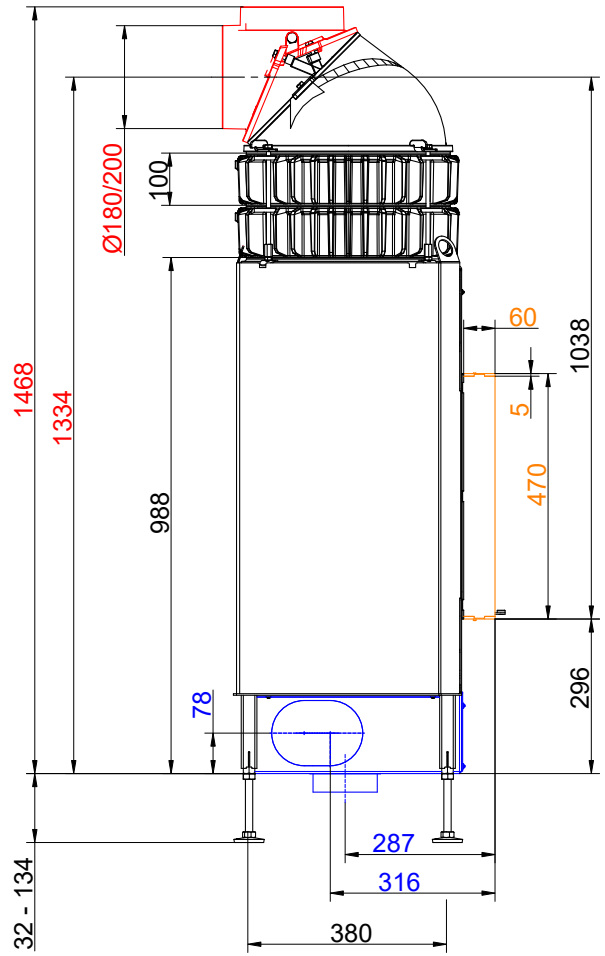
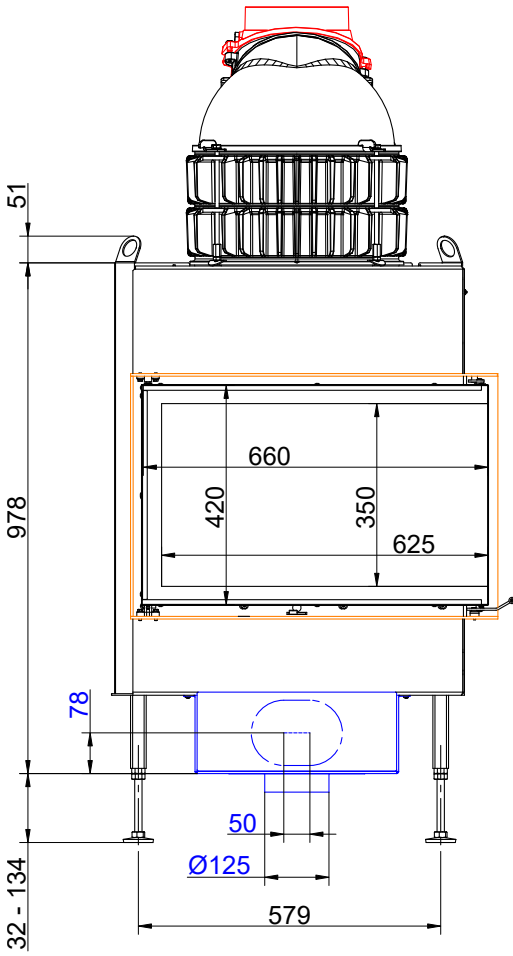
... rechts mit Anbaurahmen und MAS (Schiebetür, ST)

Maßblätter - BKH Eck 42-66-42 green



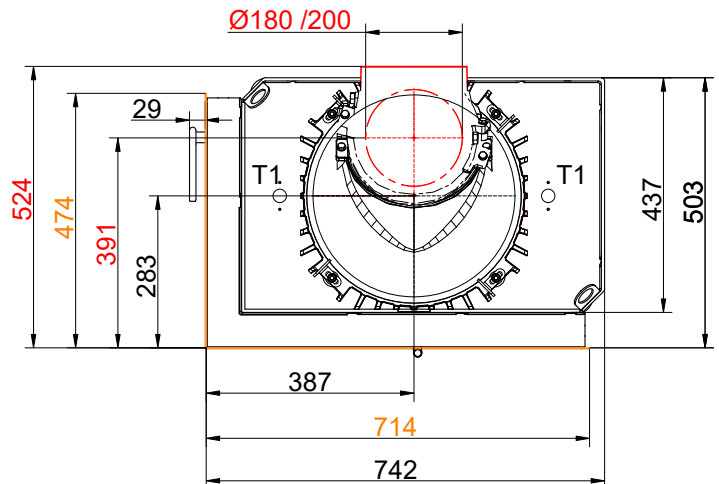
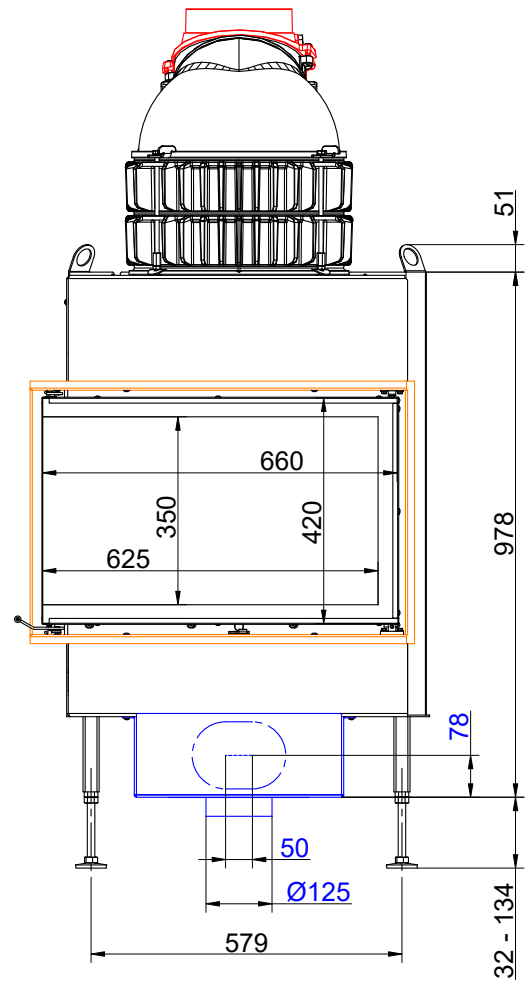
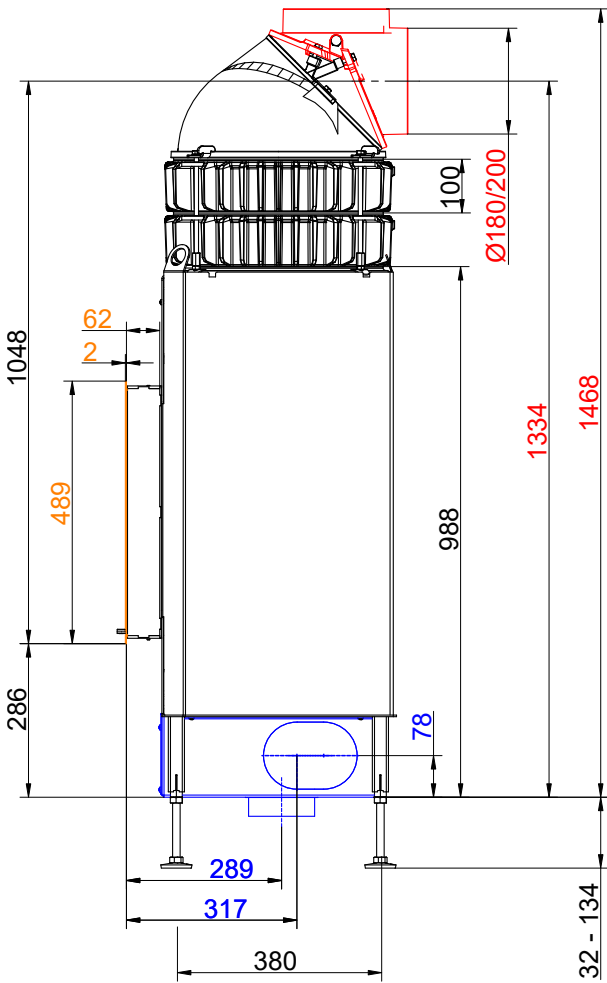
... links mit Anbaukante und Wärmetauscherringe Guss + Gusskuppel (Drehtür, DT)

Maßblätter - BKH Eck 42-66-42 green



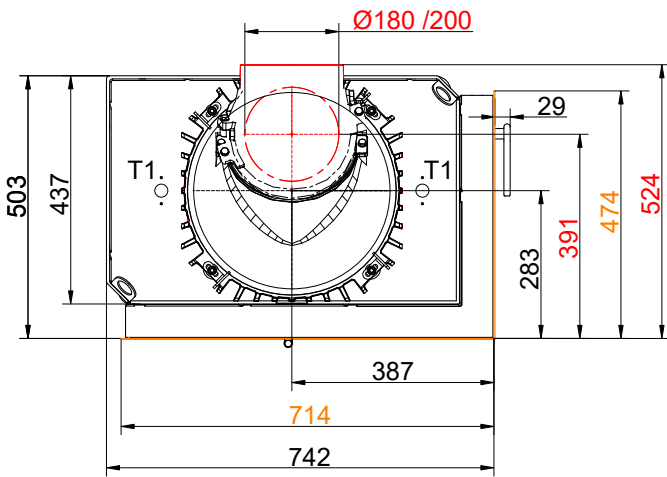
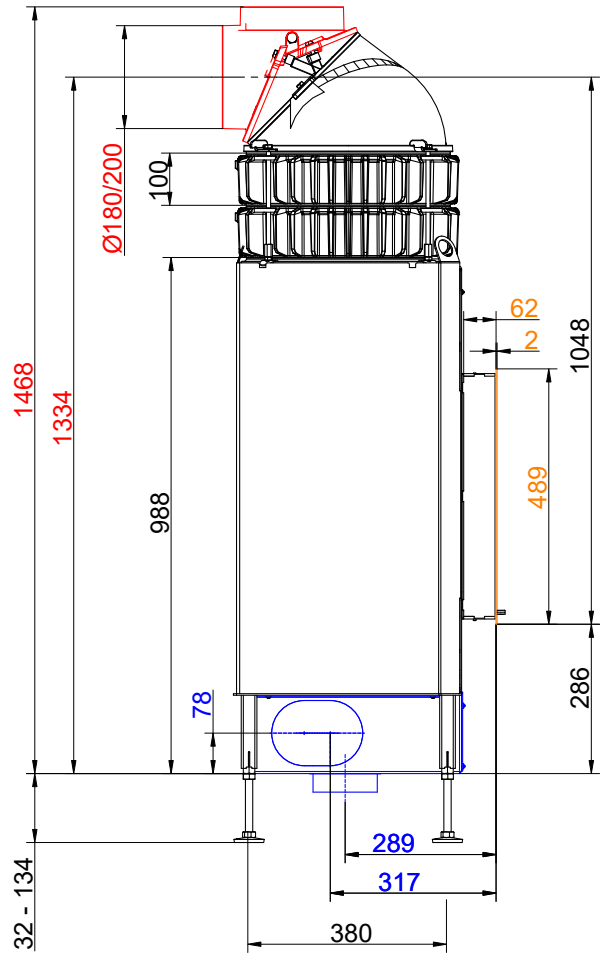
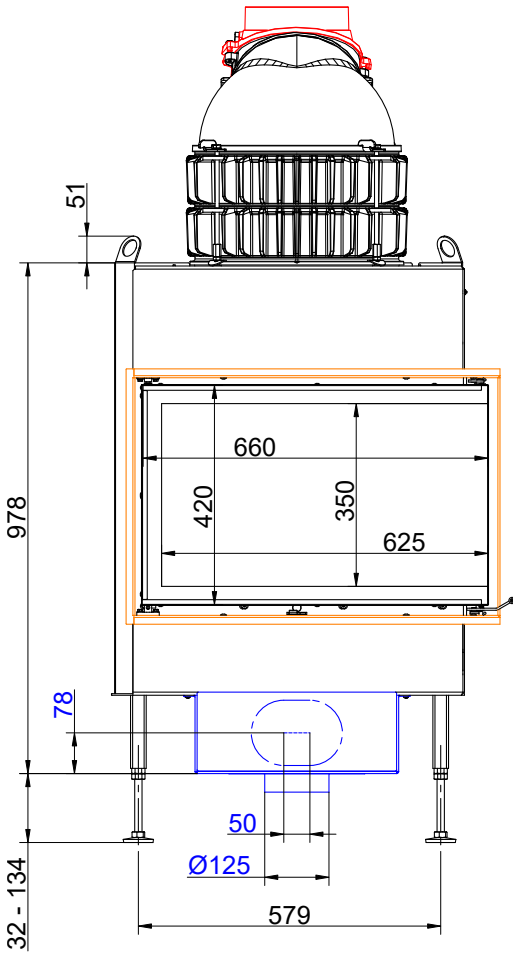
... rechts mit Anbaukante und Wärmetauscherringe Guss + Gusskuppel (Drehtür, DT)

Maßblätter - BKH Eck 42-66-42 green



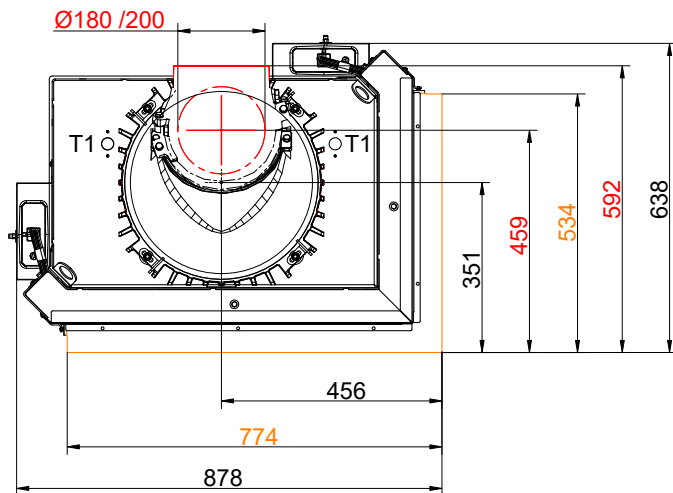
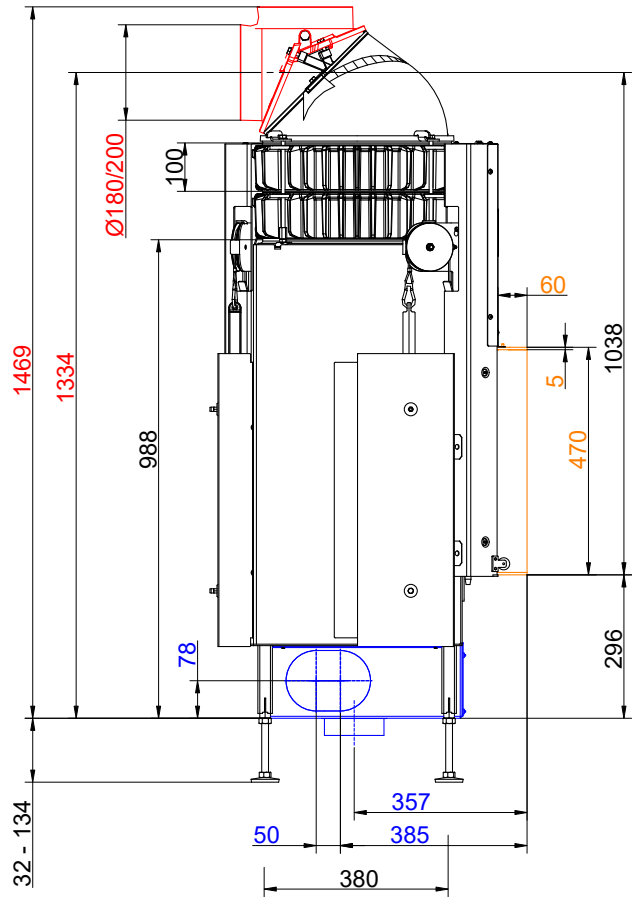
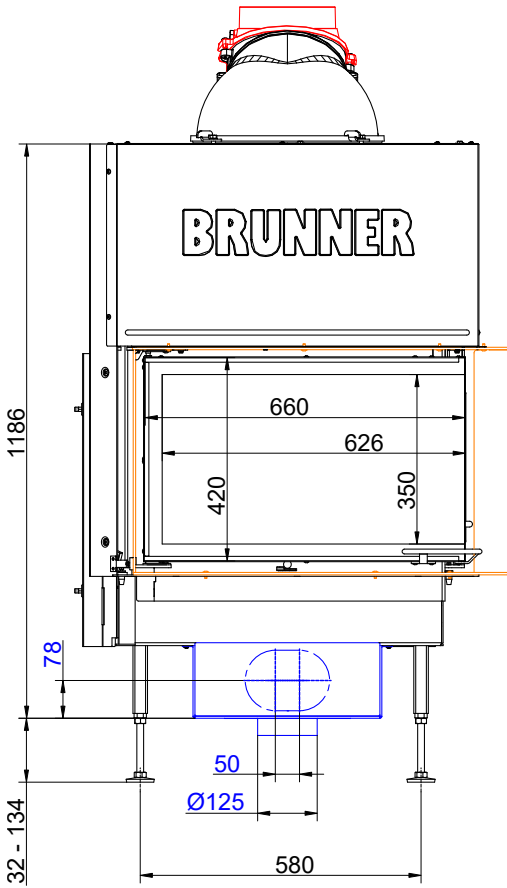
... links mit Blendrahmen und Wärmetauscherringe Guss + Gusskuppel (Drehtür, DT)

Maßblätter - BKH Eck 42-66-42 green



... rechts mit Blendrahmen und Wärmetauscherringe Guss + Gusskuppel (Drehtür, DT)

Maßblätter - BKH Eck 42-66-42 green



... rechts mit Anbaurahmen und Wärmetauscherringe Guss + Gusskuppel (Schiebetür, ST)

Für Zeichnungsdaten zur CAD-Planung empfehlen wir PaletteCAD. Laufend aktualisierte Maßzeichnungen unter www.brunner.de
 Rahmen/Abgasstutzen/Verbrennungsluftstutzen/Frontvarianten/Traglager farblich markiert.

Planung und Einbau - BKH Eck 42-66-42 green

Geprüft nach		EN 13229 W	EN 13229 WA
Werte bei Betriebsweise		Nennleistung ¹⁾	Speicherbetrieb ²⁾
Daten für Funktionsnachweis			
Nennwärmeleistung	kW	9	-
Brennstoffumsatz	kg/h	2,6	4,0
Feuerungsleistung	kW	11	16
Abgasmassenstrom	g/s	10	16
Abgastemperatur nach			
Gusskuppel	°C	220	350
2 x Wärmetauscherringe Guss + Gusskuppel	°C	200	290
5 x Speicherringe MAS inkl. Gusshaube MAS ³⁾	°C	-	260
2,0 m keramische Nachheizfläche ⁴⁾	°C	-	180
1,4 m Modulspeichersteine (MSS) ⁴⁾	°C	-	180
notwendiger Förderdruck	Pa	12	12
Brennstoffmenge	kg	2,5	5,0
Verbrennungsluftbedarf	m ³ /h	22	43
Verbrennungsluftanschluß Ø	mm	125	125
Wärmeverteilung			
Heizeinsatz / Nachheizfläche	%	25 / 30	25 / 30
Glaskeramik / Glaskeramik beschichtet (GKB)	%	45 / 35	45 / 35
Luftquerschnitte ⁵⁾			
Zuluft	cm ²	600	600
Umluft	cm ²	600	600
min. Oberfläche bei geschlossener Kaminhülle			
wärmeabgebende Oberfläche	m ²	4,0	4,0
min. Abstände Feuerstätte			
mit Hitzeschutzblech zur Kaminhülle, Dämmschicht	cm	3	3
zu Kaminhülle, Dämmschicht	cm	5	5
zum Boden (nicht brennbar)	cm	3	3
Mindestdämmstärken Ersatzdämmstoff / Referenzdämmstoff + Vormauerung ⁶⁾			
mit Hitzeschutzblech zur Anbauwand (nicht brennbar) ⁷⁾	cm	6 / 8	6 / 8
mit Hitzeschutzblech zur Anbauwand (brennbar) ⁷⁾	cm	12 / 13 + 10	12 / 13 + 10
zur Anbauwand (nicht brennbar)	cm	8 / 10	8 / 10
zur Anbauwand (brennbar)	cm	18 / 20 + 10	18 / 20 + 10
zur Decke (nicht brennbar)	cm	8 / 10	8 / 10
zur Decke (brennbar)	cm	22 / 25 + 10	22 / 25 + 10
zum Boden (nicht brennbar)	cm	0 / 0	0 / 0
Mindestabstände vor der Feuerraumöffnung, Glaskeramik / Glaskeramik beschichtet (GKB)			
brennbare Teile	cm	≥ 120 / ≥ 80	≥ 120 / ≥ 80
Gewicht			
Heizeinsatz + Brennkammer Schamotte/Guss	kg	113,5 (DT) - 180,5 (ST) + 62,5 / 72,5	
Anforderung/Grenzwerte			
EU / Deutschland		Ökodesign / 1. BImSchV (Stufe 2)	

- 1) Angaben zu „Nennleistung“ ermittelt mit zwei Wärmetauscherringen Guss und Gusskuppel Ø180.
- 2) Angaben zu „Speicherbetrieb“ für die handwerkliche Ausführung der Nachheizfläche (Richtwerte).
- 3) Drosselklappe empfohlen
- 4) Richtwert bzw. rechnerischer Funktionsnachweis erforderlich.
- 5) Luftquerschnitte wenn als Heizleistung die angegebene Nennwärmeleistung gewünscht ist.
- 6) Brandsicherheit: Werte ermittelt in Sicherheitsprüfung mit prüftechnisch erfassten Luftquerschnitten; Ofenhülle wärmeabgebend ausgeführt.

Planung und Einbau - BKH Eck 42-66-42 green

Angaben zu Ersatzdämmstoff mit Calciumsilikat (Promasil 950-KS); Angaben zum Referenzdämmstoff mit Mineralwolle (nach AGI Q 132).

Die Angaben für nicht zu schützende und nicht brennbare Wände/Decken entsprechen den Vorgaben der TROL (Deutschland).

- 7) Hitzeschutzbleche (Zubehör) nur für ausgewählte Kamineinsätze verfügbar. Montage und Ausführung des Hitzeschutzbleches siehe Aufbauanleitung. Abstand zwischen montiertem Hitzeschutzblech und Kamineinsatz: Rückwand 2 cm, Seitenwand 3 cm.